



Oevers in Westerdel



Westerdel is een prachtige wijk in de gemeente Langedijk met veel groen en water, bloemrijke bermen en natuurlijke oevers. Om de groene uitstraling van de oevers te behouden, is de bouw van particuliere steigers en vlonders aan enkele regels gebonden.



Figuur 1: uitsnede van het plangebied

Veel bewoners in Westerdel hebben een achtertuin, die grenst aan het water. Bewoners mogen een steiger of vlonder bouwen aan hun oever, maar dit is wel gebonden aan bepaalde regels. Zo is het belangrijk dat de oever een overwegend groene uitstraling heeft. In deze flyer vindt u uitleg over wat wel en niet is toegestaan in de oever aan de achterzijde van uw kavel.

Voor de oevers in de deelgebieden Bijloort, de Straatjes en de Eilanden (zie de uitsnede van het plangebied in figuur 1) gelden de regels van het *Uitwerkingsplan Westerdel 2017*. Voor het deelgebied de Centrale Buurt is eerder een uitwerkingsplan opgesteld, het *Uitwerkingsplan Westerdel 2012*. Voor Bijloort, de Straatjes en de Eilanden gelden andere (meer strikte) regels voor de inrichting van particuliere oevers dan voor de Centrale Buurt. In het *Uitwerkingsplan Westerdel 2017* staat de groene uitstraling van de oeverstroken centraal.

Openbare oevers

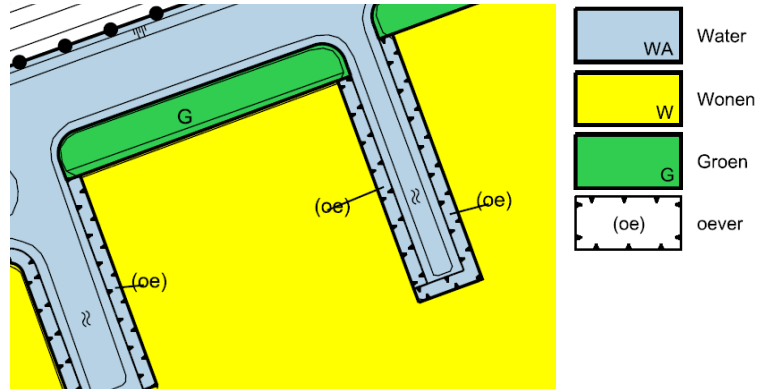
Er is veel oeverlengte in Westerdel en veel van de oevers in 'de Straatjes' zijn openbaar. Voor de inrichting van deze oevers is gekozen voor de aanleg van plasbermen en het aanplanten van riet. Deze inrichting zorgt voor een mooie, zachte overgang naar het water. Omdat deze oevers veel ruimte bieden voor flora en fauna, zijn zij ook ecologisch van belang. Daarnaast zijn deze groene oevers veiliger voor kinderen dan steile of verharde oevers.

Particuliere oevers

De particuliere oevers worden niet ingeplant met oeverbeplanting om overlast van tegen de wal opkruipend riet te voorkomen. Deze oevers hebben bewust een groene uitstraling en bieden daardoor vanaf het water een rustige en natuurlijke aanblik. Omdat alle particuliere oevers aan bevaarbaar water liggen, is hier gekozen voor dieper water (zonder plasberm), zodat een boot gemakkelijk tot aan de kavelgrens kan varen.



Figuur 2A: de stedenbouwkundige opzet van Westerdel



Figuur 2B: verbeelding van het geldende Uitwerkingsplan Westerdel 2017

In Westerdel is een groot deel van de (nog uit te geven) kavels gelegen aan het water. Uitgangspunt is dat de woonkavel bestemd is voor de functie 'wonen'. De kavels grenzend aan het water worden in de oever voorzien van een talud. Onder een talud wordt verstaan: 'het schuine vlak langs een watergang'. Het talud maakt onderdeel uit van de woonkavel, in figuur 2A (de stedenbouwkundige opzet van Westerdel) weergegeven door een dikke, zwarte lijn. Het talud heeft de bestemming 'water' en wordt aangeduid als 'oever' ('oe' in figuur 2B, verbeelding van het geldende *Uitwerkingsplan Westerdel 2017*).

De oever betreft een zone van drie meter tussen de waterlijn en het begin van het talud, waarvoor specifieke regels van toepassing zijn. De oever mag volgens het *Uitwerkingsplan Westerdel 2017* worden gebruikt voor waterberging, waterhuishouding, waterlopen en oevers, vaarwater, groenvoorzieningen en bouwwerken, geen gebouwen zijnde, waaronder bruggen, stuwten, duikers, beschoeiingen en steigers. Uit deze omschrijving volgt dat er géén terrassen in de oever mogen worden aangelegd, omdat terrassen worden aangelegd voor woongenot. De oever is dus niet bestemd voor de woonfunctie. Wel mag de steiger/vlonder (deels) worden doorgetrokken in het talud (zie verder).

Aanleg van een talud

In de oever wordt over de gehele lengte een talud gerealiseerd. De helling van het talud mag niet steiler zijn dan de verhouding 1:2 (wel flauwer, zie figuur 3 op de achterzijde). In het *Beeldkwaliteitsplan Westerdel*, dat als onderlegger is gebruikt voor de uitwerkingsplannen, wordt het talud omschreven als een langzame overgang van het water naar de tuin, die het zicht op en de beleving van het waterrijke landschap vergroot. Hieruit volgt dat een talud een overwegend groene uitstraling moet hebben. Het talud is het belangrijkste kenmerk van de oever.

Toegestane breedte van steigers/vlonders

In de bestemming 'water' mag per bouwperceel 1 steiger/vlonder worden gebouwd.

De steiger/vlonder mag ten hoogste 1 meter uit de oever worden gebouwd. De breedte van de steiger/vlonder is afhankelijk van de oeverlengte van een perceel:

- Voor percelen met een oeverlengte minder dan 15 meter mag de breedte van de steiger/vlonder maximaal 3 meter bedragen.
- Voor percelen met een oeverlengte tussen de 15 en 20 meter mag de breedte van de steiger/vlonder maximaal 4 meter bedragen.
- Voor percelen met een oeverlengte van meer dan 20 meter mag de breedte van de steiger/vlonder maximaal 5 meter bedragen.

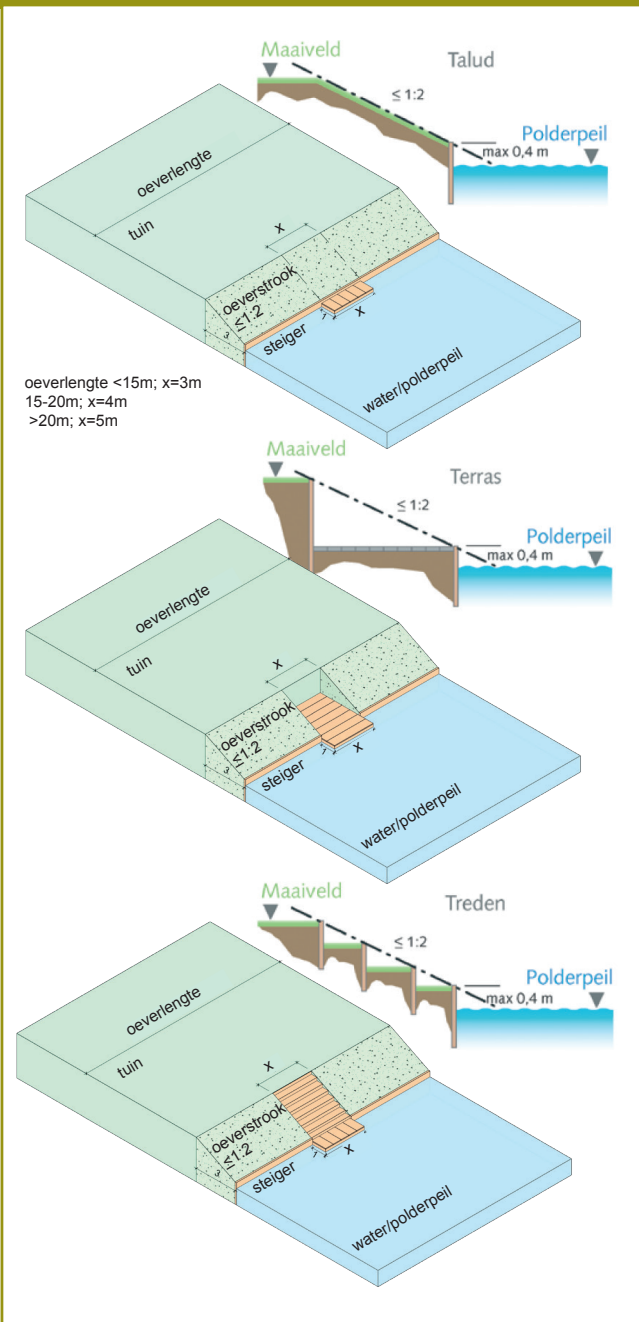
De steiger/vlonder mag (deels) worden doorgetrokken in het talud. Het doorgetrokken deel mag echter niet breder zijn dan de steiger/vlonder (wel smaller). Het talud moet het belangrijkste kenmerk blijven van de oever (zie figuur 3 op de achterzijde). Zo behoudt de oever een groene uitstraling en draagt daarmee bij aan het gewenste karakter van de wijk Westerdel.

Afwijkingsmogelijkheid bij specifieke situatie

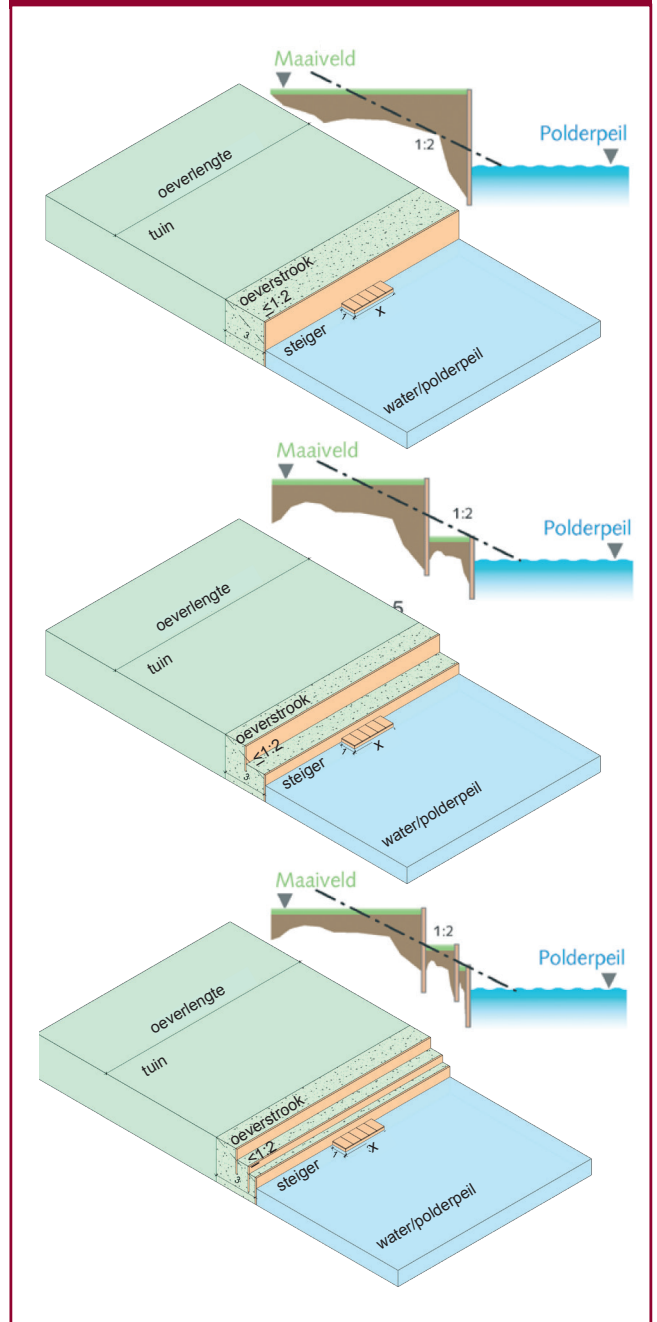
De bestemming 'water' kent een afwijkingsmogelijkheid voor de aanleg van een terras in de oever. Deze afwijking geldt echter alleen voor de specifieke situatie, waarbij een hoofdgebouw vlak langs de oever staat. Het terras moet in dat geval worden mee-ontworpen met het hoofdgebouw. Daarnaast moet het ontwerp voldoen aan de beleidsregel 'Woning met vast terras in uitbreidingsplan Westerdel', zoals vastgesteld op 2 mei 2017.



Toegestaan



Niet toegestaan



Figuur 3

